

农房设计方案-41

设计单位：浙江大学建筑设计研究院有限公司



设计说明：

建筑面积160 m²。全明住宅，双拼合理避免暗卫，享受充足阳光，空间布局紧凑；一层设置老人卧室；二层设北侧大阳台，方便衣物晾晒；南北庭院尺度适宜，适当地保护好隐私，庭院内种植景观绿植，生活宜人。

造型手法简单，适合农民建造。适用型农居整体感受清秀，马头墙造型感丰富。



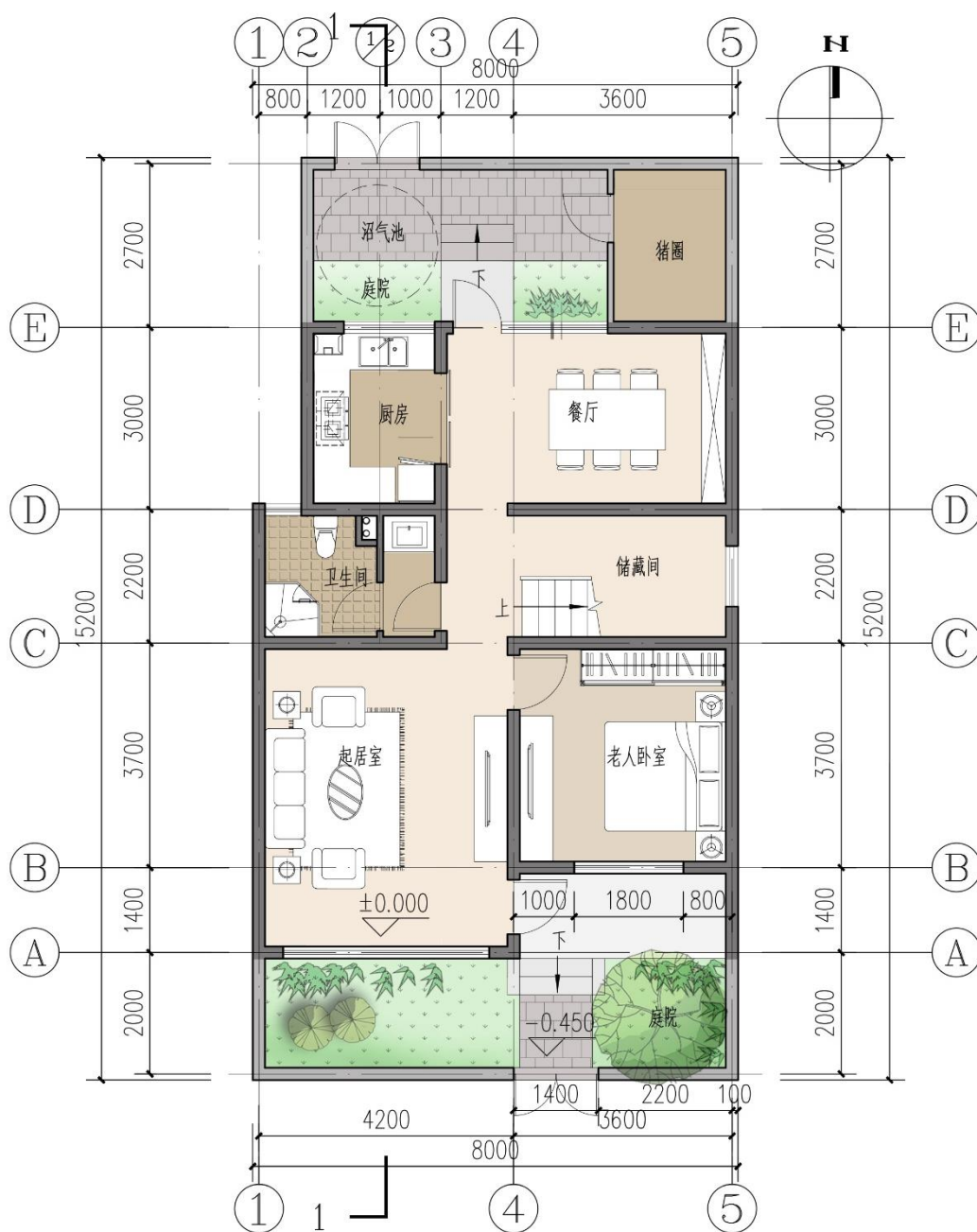
建筑效果图

主要经济技术指标

1	宅基地面积	m ²	119.20
2	总建筑面积	m ²	157.52
其中	一层建筑面积	m ²	81.60
	二层建筑面积	m ²	75.92
3	基底面积	m ²	81.60

农房设计方案-41

设计单位：浙江大学建筑设计研究院有限公司



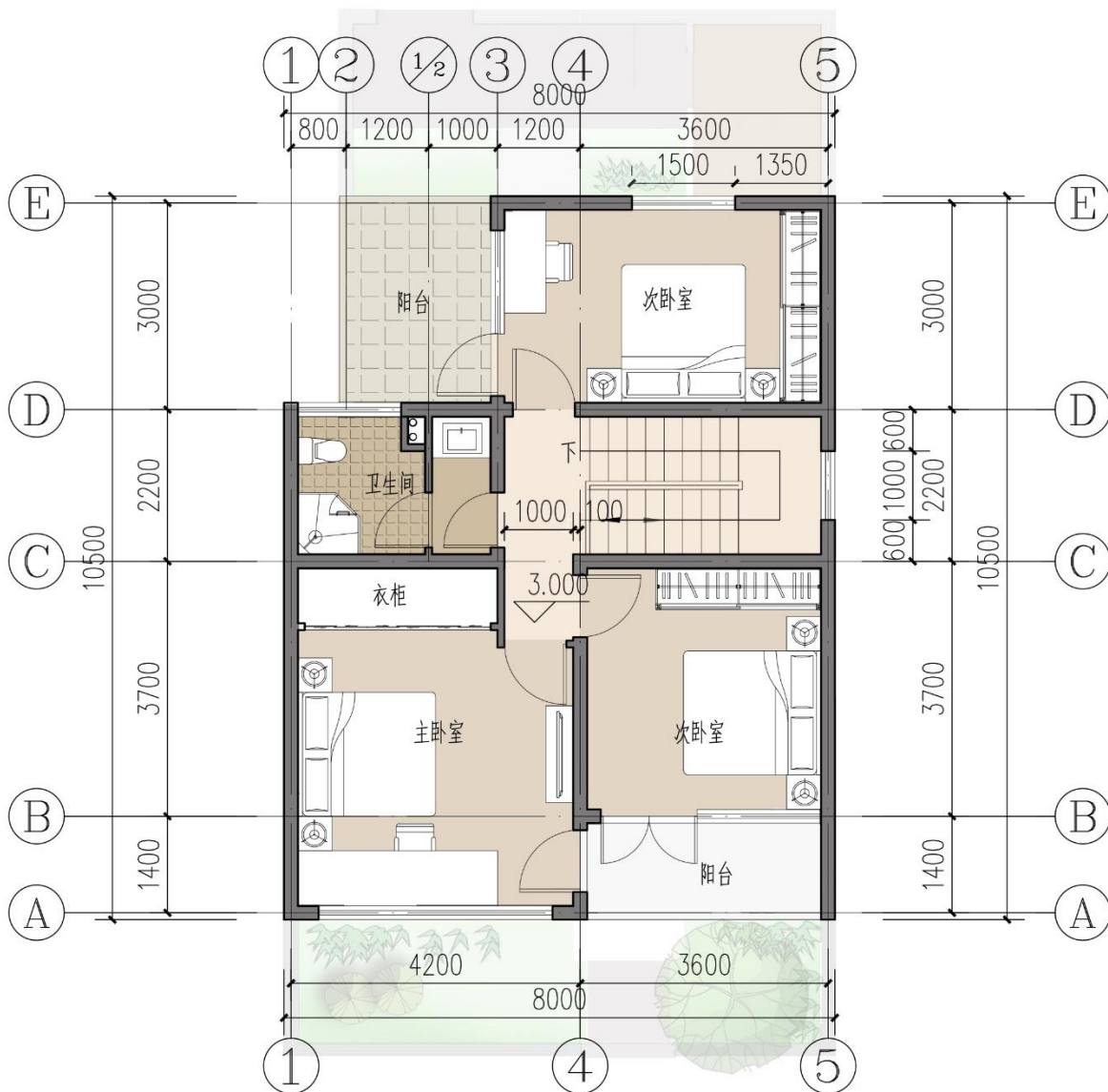
一层平面图

本层建筑面积81.60m²

当建筑单元以⑤轴镜像拼接时，取消轴上窗户。

农房设计方案-41

设计单位：浙江大学建筑设计研究院有限公司



二层平面图
本层建筑面积75.92m²

农房设计方案-41

设计单位：浙江大学建筑设计研究院有限公司



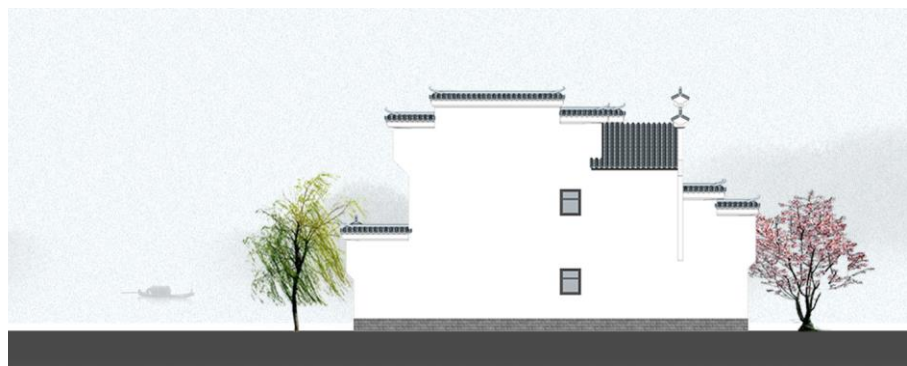
正立面图



侧立面图



背立面图



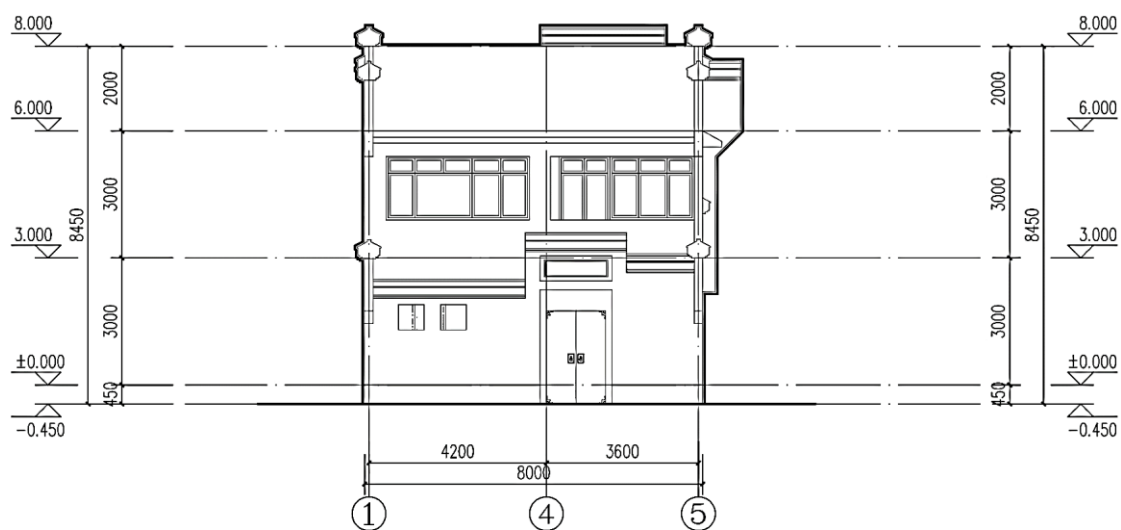
侧立面图

图例 1321 白色粉刷 0464 青色瓦片 0164 深棕色漆 1271 灰色石材

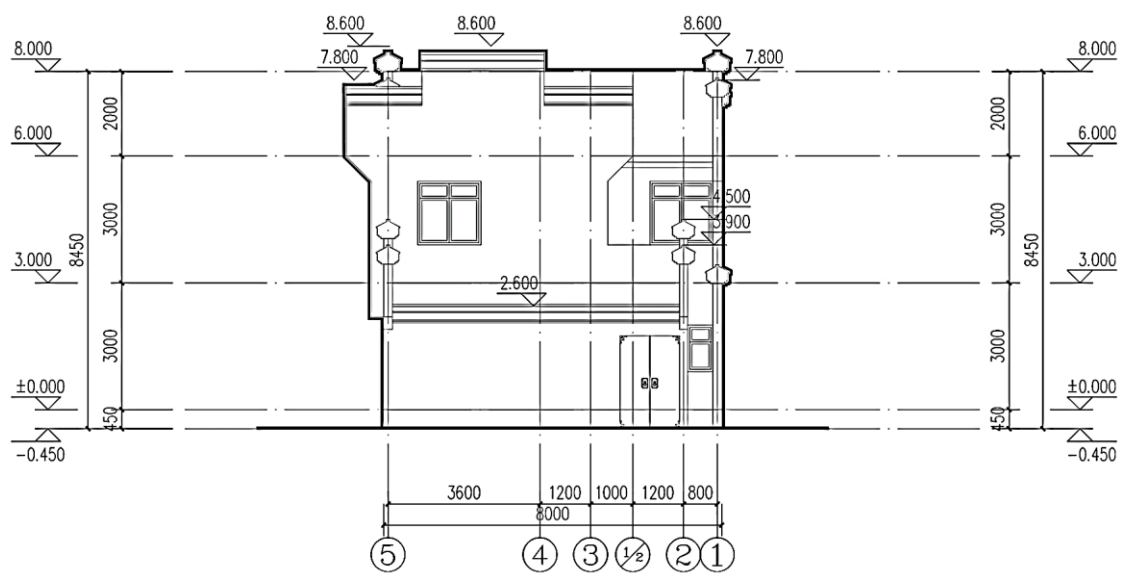
注：以上编号参考《CBCC中国建筑色卡国际标准色卡》

农房设计方案-41

设计单位：浙江大学建筑设计研究院有限公司



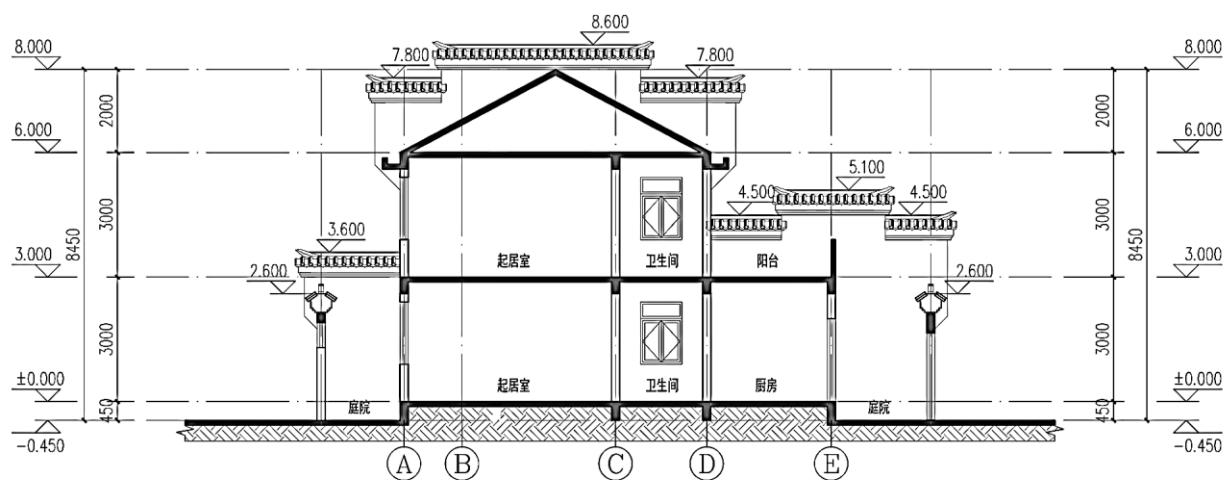
正立面图



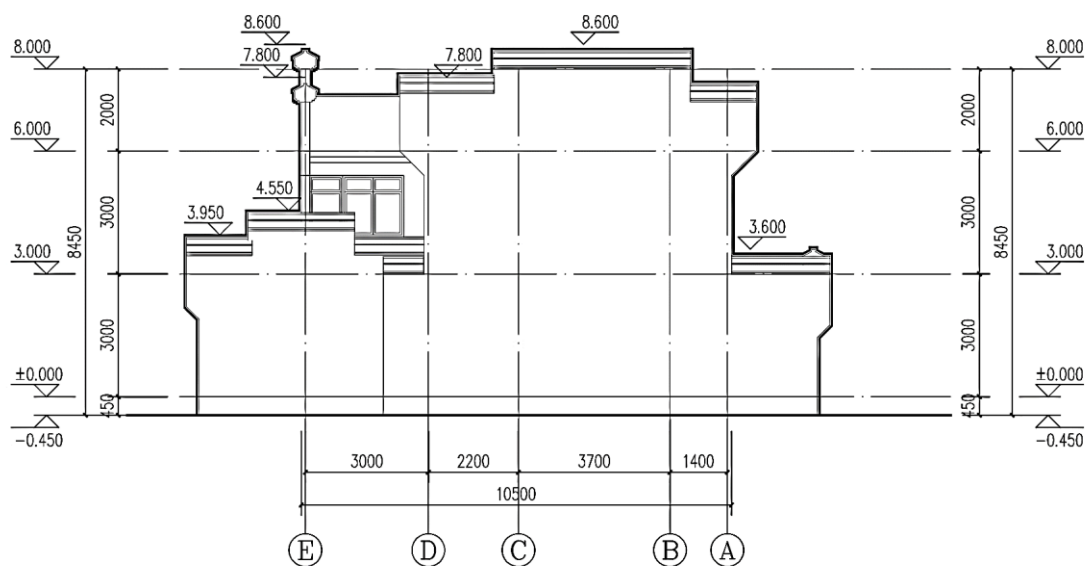
背立面图

农房设计方案-41

设计单位：浙江大学建筑设计研究院有限公司



剖面图



侧立面图